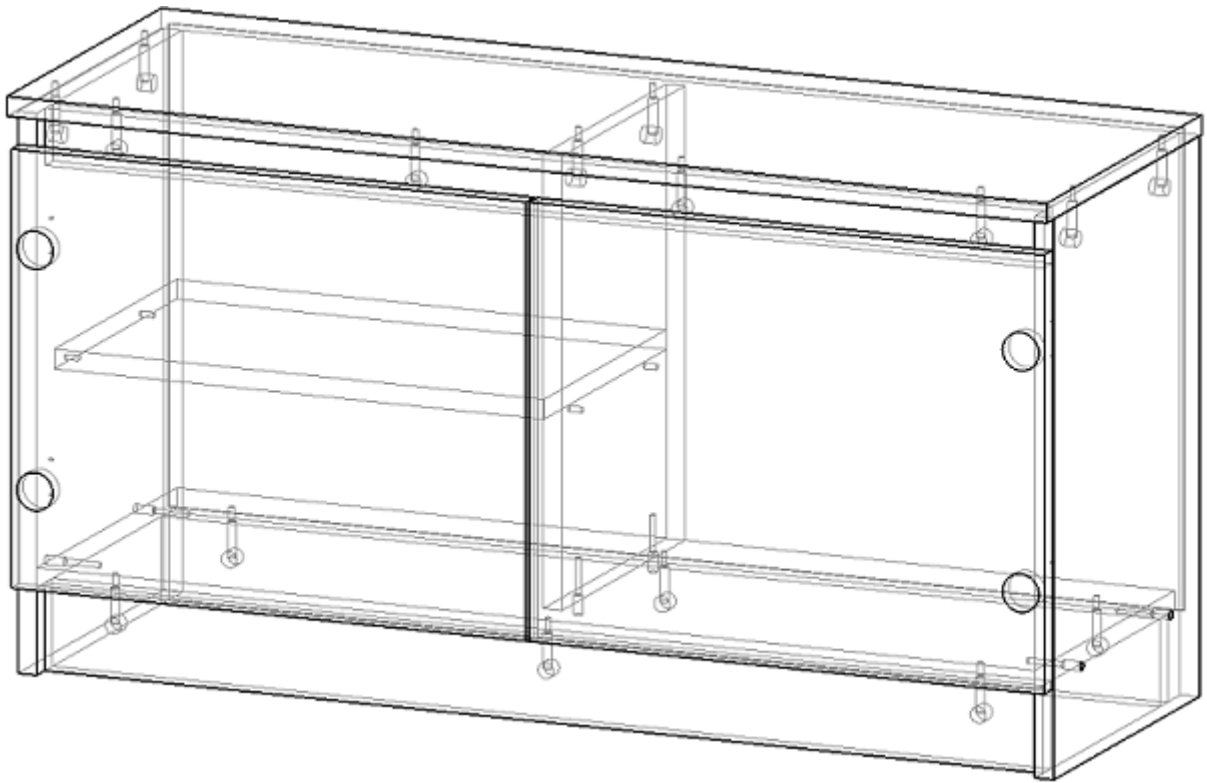
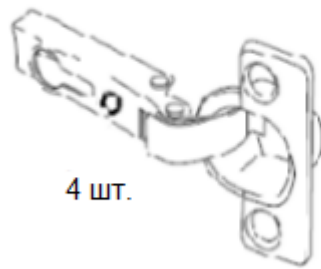


Тумба для взуття Стандарт 3



Фурнітура:

Петля



4 шт.

Планка для петлі



4 шт.

Конфірмат



6 шт.

Штифт мініфікса



18 шт.

Ексцентрик мініфікса



18 шт.

Саморіз



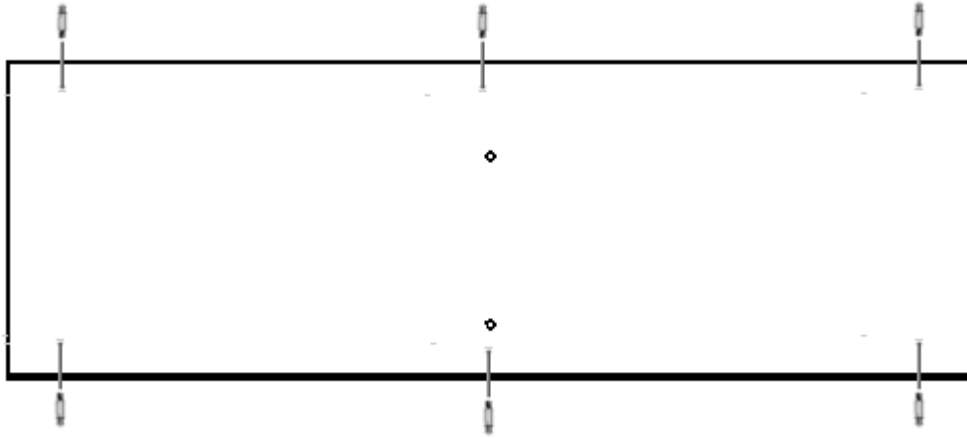
40 шт.

Полицетримач

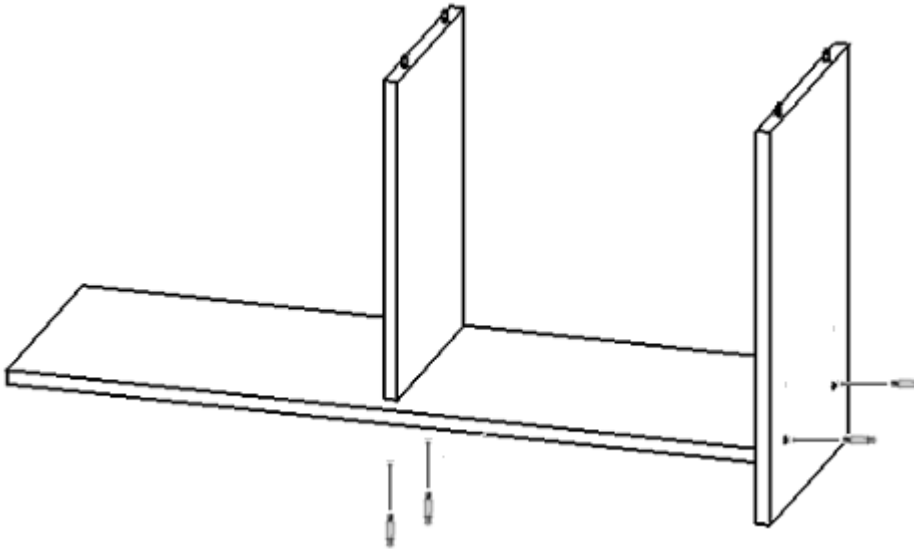


4 шт.

1. У вказані отвори деталі 35.10.06 вкрути штифти мініфіксів



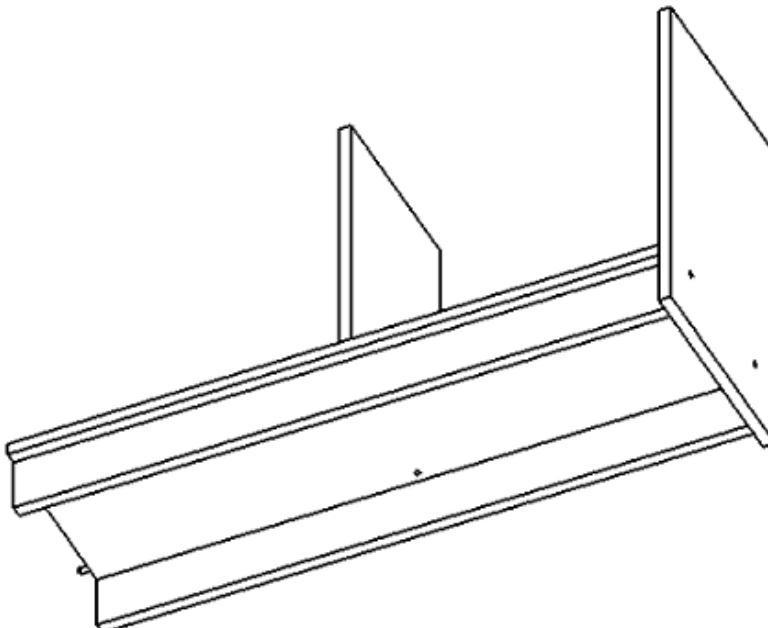
2. За допомогою конфірматів з'єднай деталі 35.10.10, 35.10.06, 35.10.11



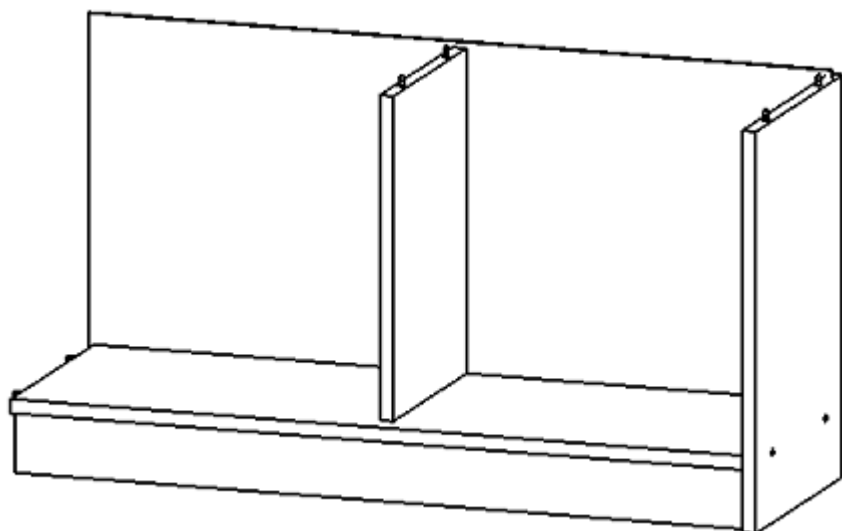
3. У вказані отвори деталей 35.10.01 - 2 шт. встав ексцентрики мініфіксів



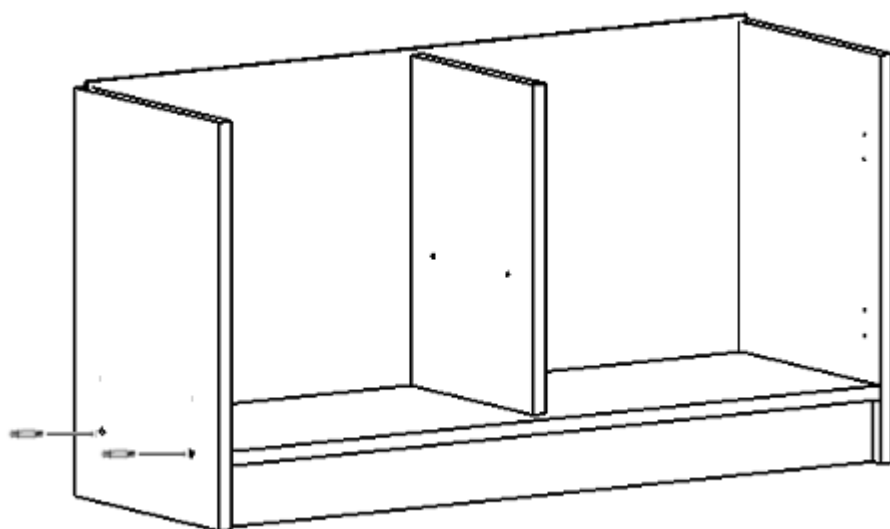
4. Встанови деталі 35.10.01 - 2 шт. закрути ексцентрики мініфіксів



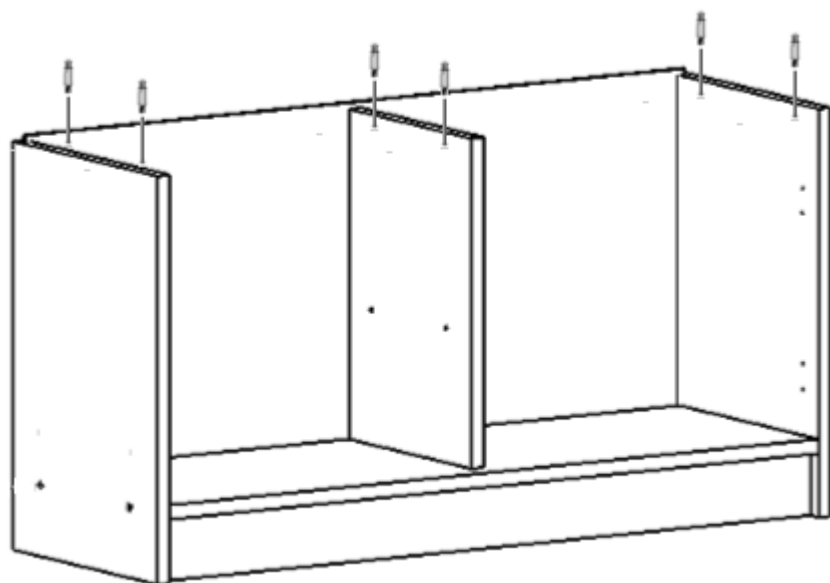
5. В паз деталі 35.10.10 встав деталь 35.10.05



6. За допомогою конфірматів приєднай деталь 35.10.09



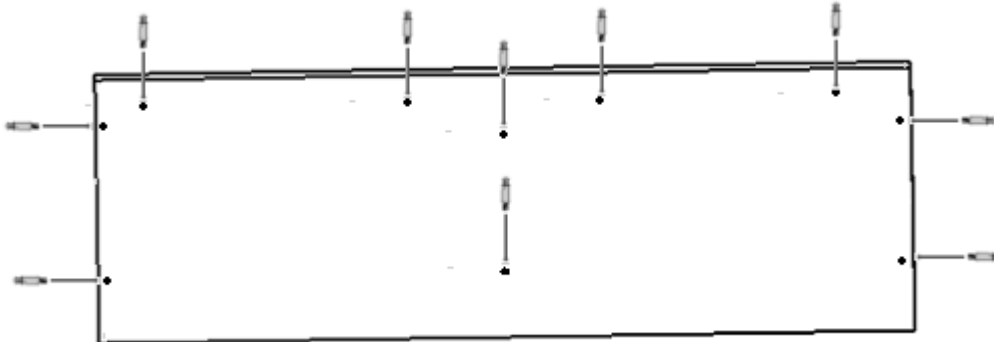
7. У вказані отвори деталей встав эксцентрики мініфіксів



8. У вказані отвори деталі 35.10.02 встав ексценрики мініфіксів



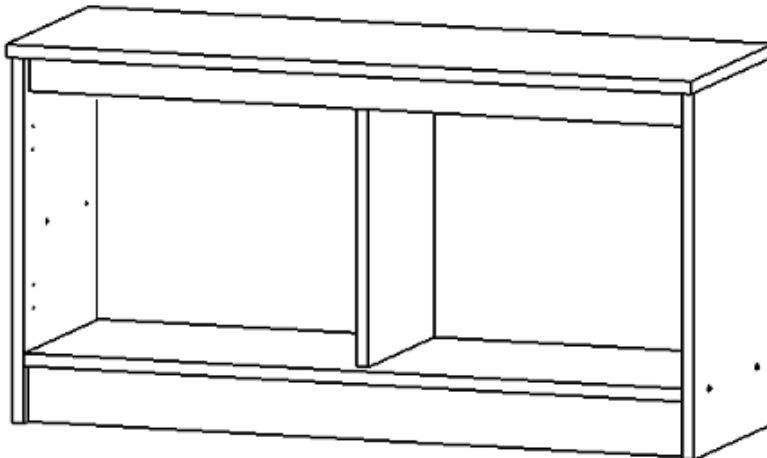
9. У вказані отвори деталі 35.10.03 вкрути штифти мініфіксів



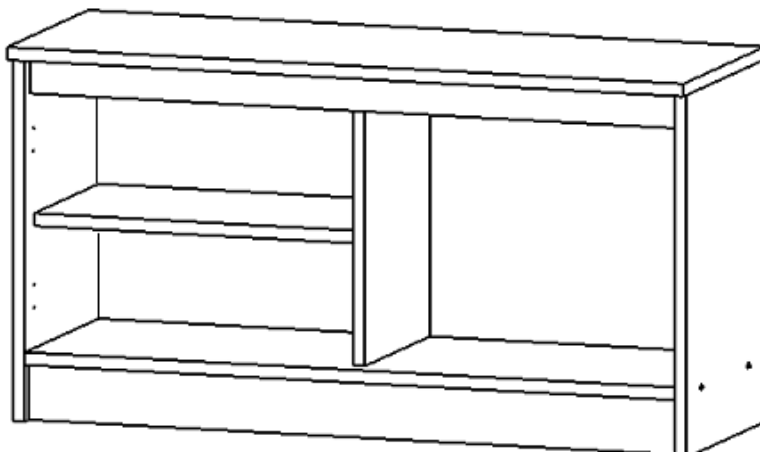
10. З'єднай деталі 35.10.03 і 35.10.02, закрути ексцентрики мініфіксів



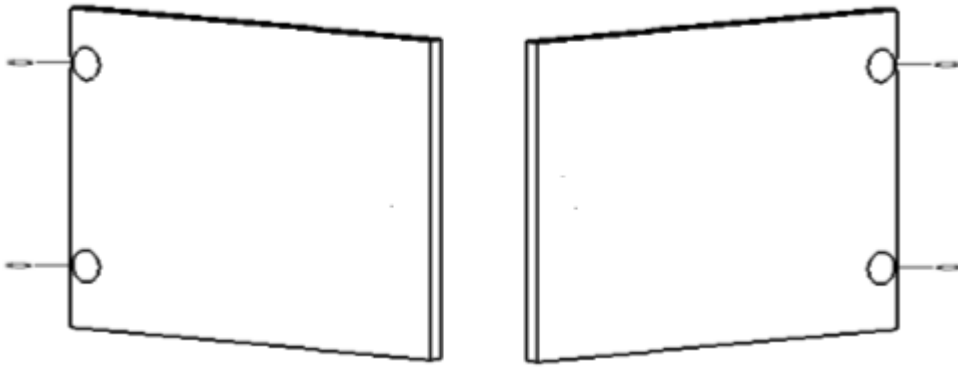
11. Приєднай деталі 35.10.03 і 35.10.02 до конструкції, закрути ексцентрики мініфіксів



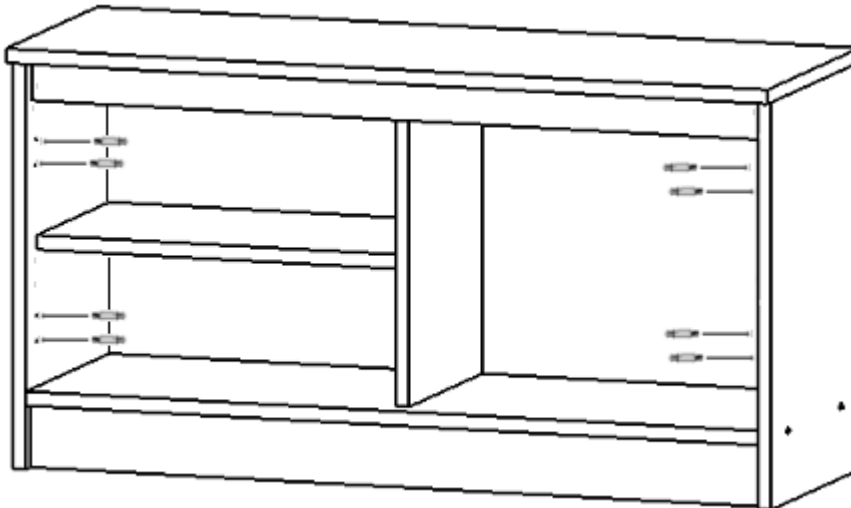
12. У отвори деталей 35.10.09 і 35.10.11 встав полицетримачі і поклади на них деталь 35.10.04



13. У вказані отвори деталей 35.10.07 і 35.10.08 встав петлі, зафіксуй їх саморізами



14. До деталей 35.10.09 і 35.10.10 прикрути за допомогою саморізів планки петель



15. Встанови деталі 35.10.07 і 35.10.08

